

**E**  
**Grupos Térmicos**  
Instrucciones de Instalación,Funcionamiento,  
Limpieza y Mantenimiento  
para el **USUARIO**      Página ..... 2

**D**  
**Heizkessel**  
Betriebs-, Reinigungs-  
und Watungsanleitung  
für den **BENUTZER**      Seite ..... 8

**GB**  
**Heating Units**  
Operating, Cleaning  
and Maintenance Instructions  
for the **USER**      Page ..... 4

**I**  
**Gruppi Termici**  
Istruzioni di Funzionamento,  
Pulizia e Manutenzione  
per l'**UTENTE**      Pagina..... 10

**F**  
**Groupes Thermiques**  
Instructions Fonctionnement,  
de Nettoyage et de Maintenance  
pour l'**USAGER**      Page .....6

**P**  
**Grupos Térmicos**  
Instruções de Funcionamento,  
Limpeza e Manutenção  
para o **UTENTE**      Página ..... 12

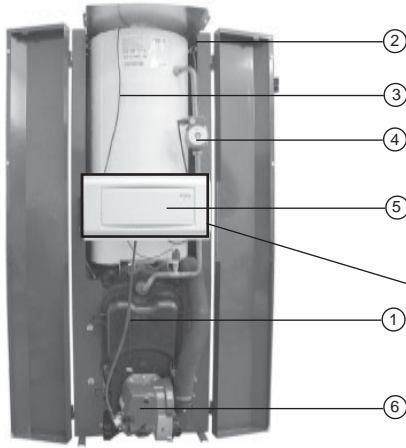


LAIA GTA & GTAX



LAIA GTAF

## E Características principales



Características eléctricas: 230V ~ 50 Hz				
Grupo Térmico	Nº. de elementos	Potencia útil		Capacidad Depósito acumulador (l)
		kcal/h	kW	
LAIA 25 GTA & GTAF & GTAX	3	24.000	27,9	100
LAIA 30 GTA & GTAF & GTAX	4	28.000	32,6	150
LAIA 45 GTA & GTAX	6	43.000	50,0	150

Temperatura máxima de trabajo:	100 °C
Presión máxima de trabajo caldera:	4 bar



1. Cuerpo de caldera
2. Envoltente
3. Depósito acumulador
4. Grupo hidráulico
5. Cuadro de control
6. Quemador

## PUESTA EN MARCHA

### Operaciones previas al primer encendido

- Conectar la caldera a la red eléctrica y verificar que el cuadro de control está bajo tensión.



- Purgar de aire la instalación y emisores y rellenar, si es necesario, hasta que el valor de la presión de llenado en la escala **bar** del cuadro de control sea el adecuado a la altura de la instalación (1 bar=10 metros).



- Frente a cualquier anomalía consultar el apartado "Códigos de Anomalía" en las instrucciones de los cuadros de control facilitadas. Cuando convenga, avisar al servicio de Asistencia Técnica a Clientes (ATC) Roca más cercano.

- Analizar la información contenida en las instrucciones de los cuadros de control CCE SE y proceder a la selección, programación y ajuste de los valores que convenga.

### Primer encendido

**Atención:** El de los quemadores Newtronic 2RS (LAIA 25 GTA), Newtronic 3RS (LAIA 25 GTAF y LAIA 30 GTA) y Newtronic4RS (LAIA 30GTAF), se produce 6 minutos después de detectarse la demanda de calor. El de los Crono-3LX, Crono-5L y Crono-5LX, así como los posteriores encendidos de los Newtronic 2RS, 3RS y 4RS, se produce de forma inmediata.

- Comprobar el correcto funcionamiento de los circuladores y desbloquearlos, si fuera necesario, presionando en la ranura del eje y al mismo tiempo hacerlo girar.
- Hay que verificar el correcto funcionamiento del quemador.
- Comprobar que no se producen fugas de gases de combustión y que los emisores alcanzan la temperatura adecuada.

## FUNCIONAMIENTO

### Servicio de sólo Agua Caliente Sanitaria

- 1 Con producción de Agua Caliente Sanitaria:

- El símbolo parpadea lentamente.
- Se empieza a generar Agua Caliente Sanitaria cuando la temperatura del depósito desciende 2 °C por debajo del valor de la consigna seleccionada (la de origen es 60°C) y deja de generarse cuando el depósito ha alcanzado la temperatura de consigna.
- El agua de caldera se regula para alcanzar una temperatura de 80 °C.
- El circulador de Agua Caliente Sanitaria solo arranca la primera vez si la temperatura de caldera es superior a la temperatura de depósito + 5 °C y temperatura caldera > T<sub>min. cal</sub>.



### Servicio conjunto de Calefacción y Agua Caliente Sanitaria +

Sea cual fuere el servicio seleccionado, el quemador funciona con prioridad para el de Agua Caliente Sanitaria.

El símbolo parpadea y se muestra fijo.

Durante una extracción de Agua Caliente Sanitaria el funcionamiento se coincidirá con el descrito en el anterior apartado.

- 1 Al cesar la demanda de Agua Caliente Sanitaria pero no la de Calefacción:

- El símbolo parpadea lentamente y el se muestra fijo.
- El quemador funciona hasta que la temperatura de caldera alcanza el valor de consigna de calefacción.
- El circulador de Calefacción empieza a funcionar cuando la temperatura de caldera supera la T<sub>min. cal</sub> -3°C, y deja de funcionar para una temperatura inferior a la T<sub>min. cal</sub> - 7 °C .



- 2 Sin producción de Agua Caliente Sanitaria:

- El símbolo se muestra fijo.
- Quemador y circuladores no funcionan, pero si para mantenimiento.
- El circulador de Agua caliente Sanitaria tras del cese de la demanda funciona durante 1 minuto o hasta que la temperatura de la caldera sea inferior que T<sub>min. cal</sub>.



- 2 Al cesar la demanda de Calefacción:

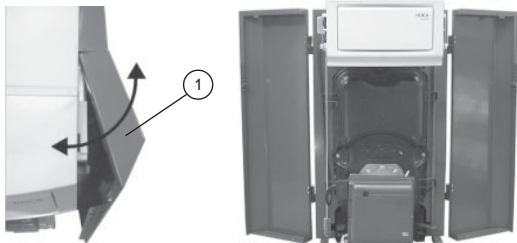
- Los símbolos y se muestran fijos.
- El quemador y el circulador deja de funcionar.
- El quemador deja de funcionar pero el circulador de A.C.S. funciona durante un minuto, o hasta que la temperatura de la caldera sea inferior a T<sub>min. cal</sub>; en este momento, el circulador de Calefacción deja de funcionar.



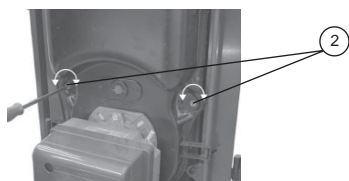
## LIMPIEZA

Cuanto más limpia mantenga la caldera menor será el consumo de combustible. La limpieza general ha de ser realizada por personal especializado siempre que sea necesario pero, al menos, una vez al año. En este capítulo le señalamos las operaciones más usuales.

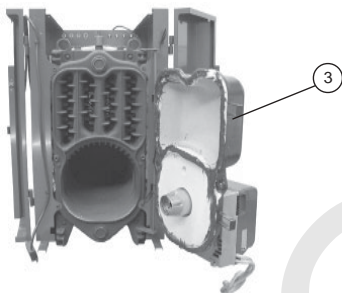
- Interrumpir el acceso de corriente eléctrica a la caldera.
- Cerrar las válvulas de acceso de combustible al quemador.
- Tirar de la tapa frontal inferior de la envolvente, fijada a presión en la parte superior de los laterales con dos clips, elevarla de los apoyos inferiores y retirarla. Retirar también la tapa frontal superior.
- Abrir las puertas laterales (1) de la envolvente. Levantar ligeramente la puerta para extraerla de su fijación al cuadro de control. En caso que no sea posible la apertura de las puertas, retirarlas de las visagras.



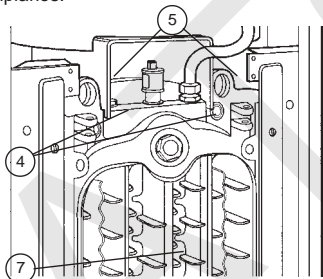
- Aflojar los dos tornillos (2) de fijación de la tapa del cuerpo de la caldera.



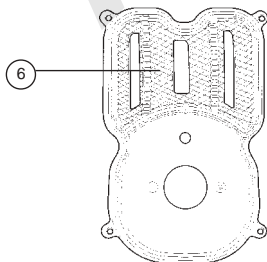
- Abrir la puerta del cuerpo de caldera (3).



- En calderas LAIA 25 GTA/GTAX/GTAF retirar los turbuladores de los pasos de humos (7) y limpiarlos.



- Retirar el silenciador (6) fijado a presión en la cara interior de la tapa frontal (3) y limpiarlo.
- Proteger la base del hogar con papel, etc. y limpiarlo con el cepillo suministrado. Limpiar también los pasos de humos (7).



- Retirar el papel, etc. del hogar con los residuos de la limpieza y, por el registro al efecto (opcional) los depósitos de la base de la chimenea.
- Cerrar la puerta y apretar a tope los tornillos de fijación de la puerta al cuerpo de caldera.
- Rehacer a la inversa la precedente operativa.

## MANTENIMIENTO

Las operaciones de Mantenimiento han de ser realizadas por personal especializado, según la Normativa en vigor. Como mínimo incluyen:

- Al final de cada temporada de Calefacción o antes de un dilatado período de paro ha de limpiarse la caldera sin dejar que el hollín se endurezca.
- Realizar, al menos anualmente, la operativa que al fin propuesto contienen las Instrucciones del quemador facilitadas.
- Anualmente, con la caldera limpia, efectuar un «análisis de combustión».

Cuando convenga, regular adecuadamente para ajustar los índices al nivel que determina la Reglamentación vigente.

- Efectuar, al menos anualmente, una limpieza de la chimenea.
- Comprobar, al menos anualmente, el correcto funcionamiento de todos los órganos de regulación, control y seguridad de la instalación.
- La modificación o sustitución de cables y conexiones, excepto los del termostato de ambiente, ha de ser realizada por un servicio de Asistencia Técnica a Clientes (ATC) Roca.

## RECOMENDACIONES IMPORTANTES

- En el caso de paros prolongados de la instalación ésta no ha de vaciarse.
- Sólo debe añadirse agua a la instalación cuando sean precisas reposiciones ineludibles de líquido.
- Esta operación sólo ha de realizarse con el agua del generador fría.
- Frecuentes reposiciones de agua pueden ocasionar incrustaciones calcáreas en el generador y dañarlo de forma importante, a la vez que pierde rendimiento.

### Atención:

Características y prestaciones susceptibles de modificación sin previo aviso.

### Marcado CE

Los Grupos Térmicos LAIA GTA Confort son conformes a las Directivas Europeas 89/336/CEE de Compatibilidad Electromagnética, 73/23/CEE de Baja Tensión, 92/42/CEE de Rendimiento y 97/23/CEE de Equipos de Presión.

ATCROC

**ROCA**

Baxi Roca Calefacción, S.L.U.  
Salvador Espriu, 9  
08908 L'Hospitalet de Llobregat  
BARCELONA  
Teléfono 93 263 0009  
Telefax 93 263 4633  
[www.baxi-roca.com](http://www.baxi-roca.com)  
A BAXI GROUP company

